

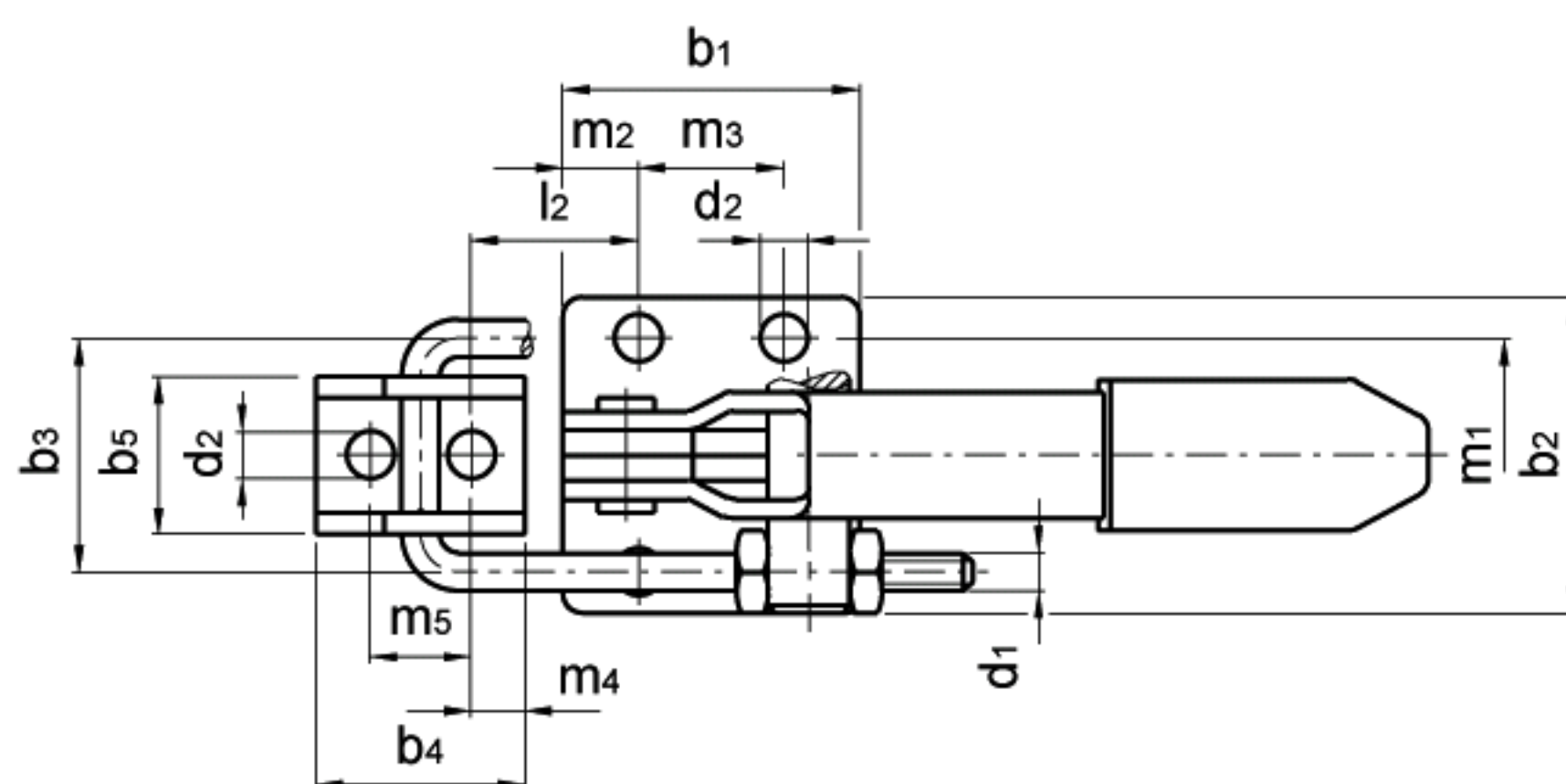
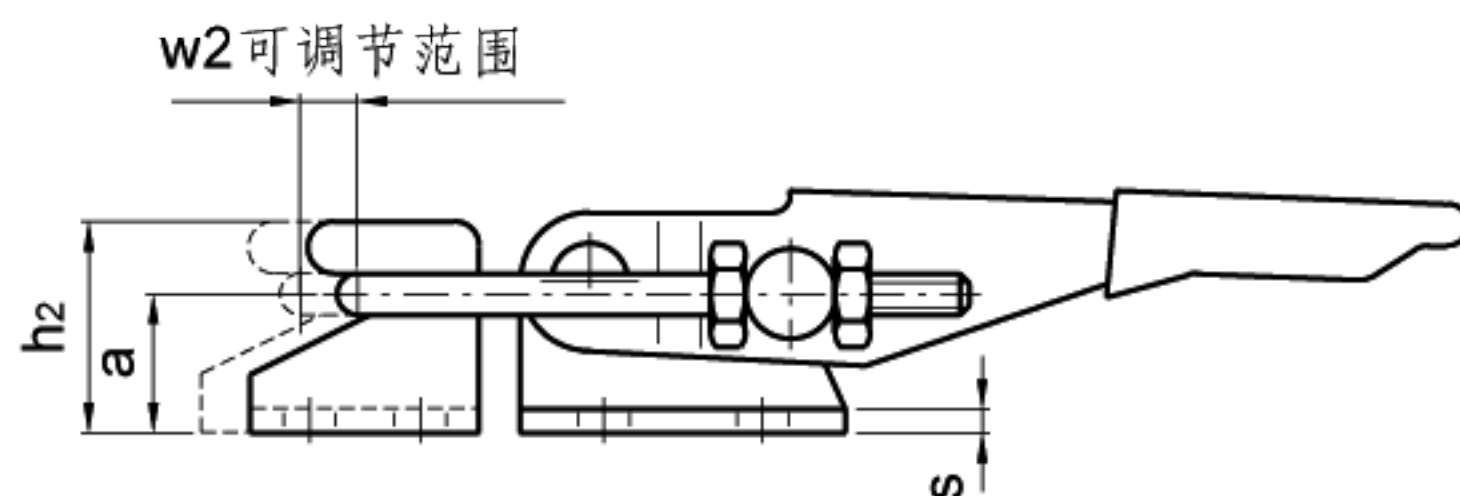
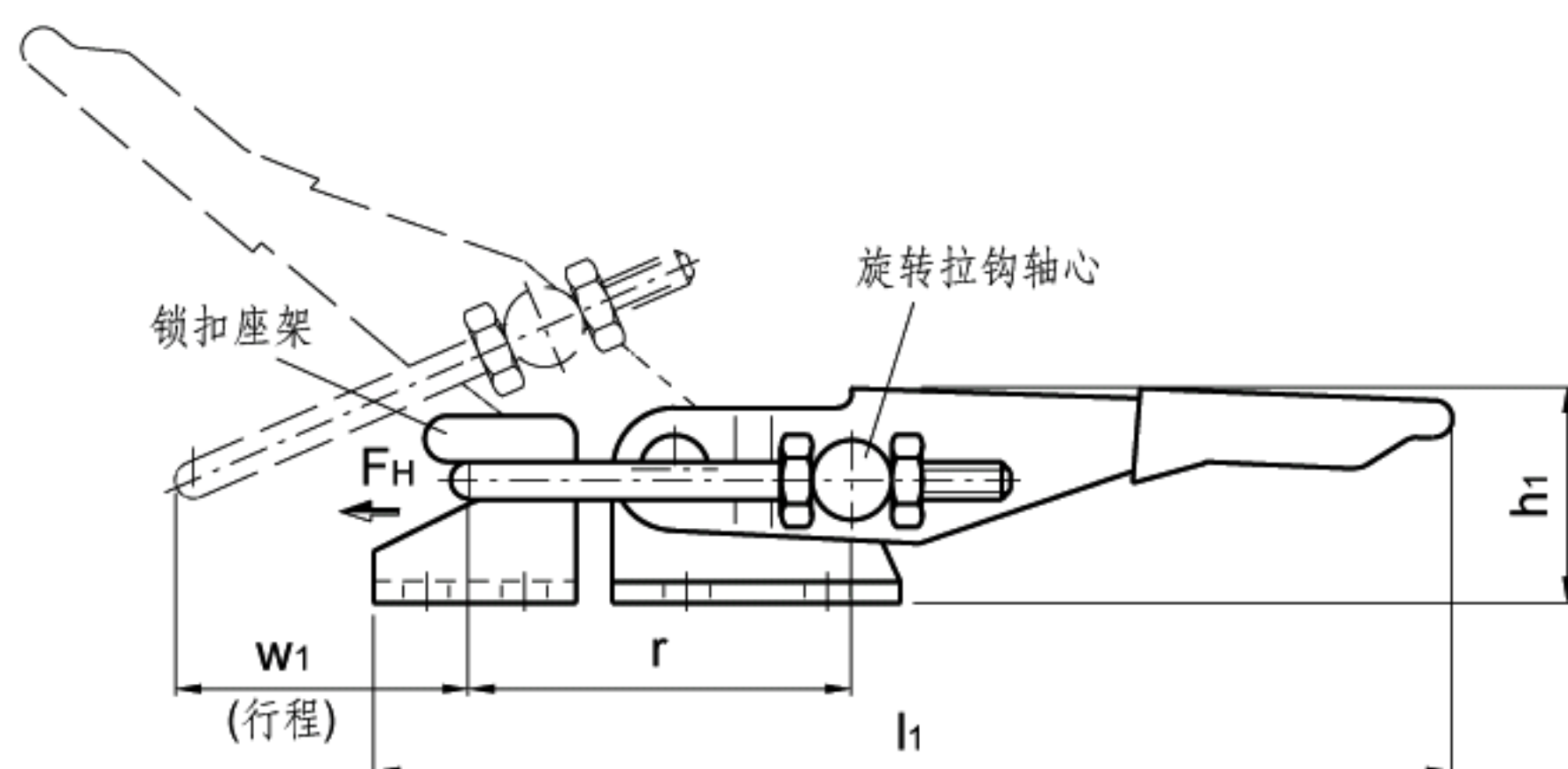
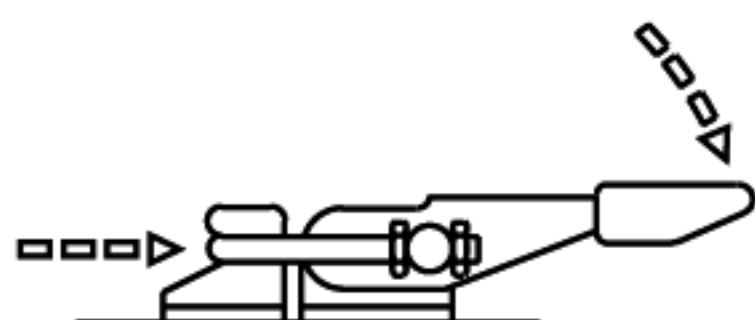
GN 851

带锁扣拉紧夹具

- 镀锌硬化钢薄板金属部件。
- 镀锌钢拉紧锁扣，与夹紧臂平行。
- 耐油实心塑料红色手柄。

所有运动部件均用专门的润滑脂进行润滑。

GN851带锁扣夹具可以被拴牢，并且向下夹紧铰链盖。拉紧锁扣的行程可以在其行程范围内进行调节。



标准件	主尺寸																	w1	w2 [*]	FH [N]	重量			
型号	a	b1	b2	b3	b4	b5	d1	d2	h1	h2	l1	l2	min.	m1	m2	m3	m4	m5	r	s	行程	调节范围	夹持力	g
GN 851-160-T2	12	26	28	21	20	14	M4	4.3	22	18	98	12	19	5	16	5	10	34	2	25	9	1600	85	
GN 851-320-T2	16	40	44	32	28	22	M6	6.5	30	25	152	19.5	32	10.5	19	7	14	54	3	38	9	3200	250	
GN 851-700-T2	24	60	54	39	38	27	M8	8.5	42	36	220	27	38	9.5	41.5	9.5	19	70	3.5	54	20	7000	600	